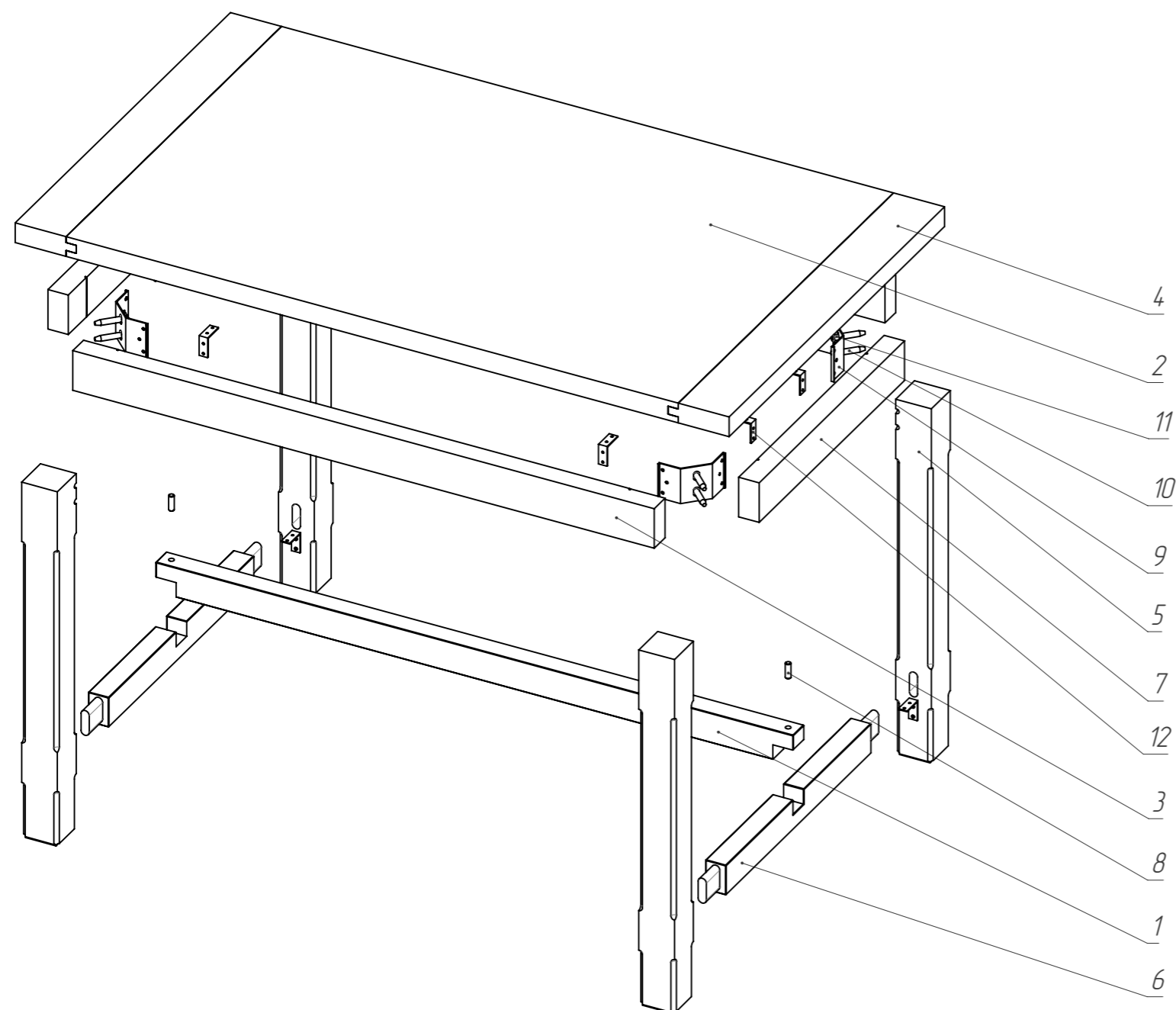
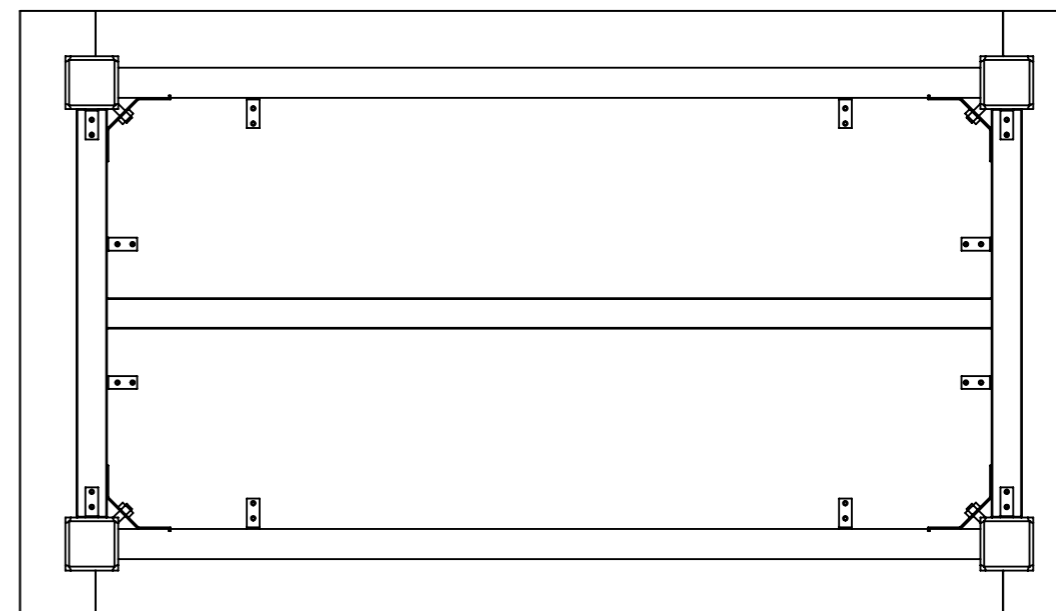


- 1. \*Размеры для справок
- 2. Материал: п/м хв. пород

Поз.	ОБОЗНАЧЕНИЕ	К-ВО
1	811Г 06Б01 01 Подстолье	1
2	811Г 06Б01 02 Столешница	1
3	811Г 06Б01 03 Опора	1
4	Угольник КW2-01	12

Вид снизу



№/№	ОБОЗНАЧЕНИЕ	МАТЕРИАЛ	H	L	B	H заз (+20мм)	L заз (+8мм)	K-BO	K-BO для 8 шт.
1	811Г 06Б01 03-003 Пронажка	п/м сосна	1250	60	40	1270	68	1	8
2	811Г 06Б01 02-002 Щит	п/м сосна	1200	800	40	1220	808	1	8
3	811Г 06Б01 01-001 Царга	п/м сосна	1140	80	40	1160	88	2	16
4	811Г 06Б01 02-001 Доска	п/м сосна	800	120	40	820	128	2	16
5	811Г 06Б01 03-001 Ножка	п/м сосна	720	70	70	740	78	4	32
6	811Г 06Б01 03-002 Пронажка	п/м сосна	640	60	40	660	68	2	16
7	811Г 06Б01 01-002 Царга	п/м сосна	540	80	40	560	88	2	16
8	Шкант 10x30	п/м сосна	30	10	10	50	18	2	16
9	Уголок MDM ANRIBU 70		87	87	70	107	95	4	32
10	Шпилька MDM D012 M10x60		60	10	10	80	18	8	64
11	Гайка Macsoral MDM NM10B		10	17	8,5	30	25	8	64
12	Угольник KW2-01		40	17	2	60	25	12	96

811Г 06Б01 Стол red2011-0125