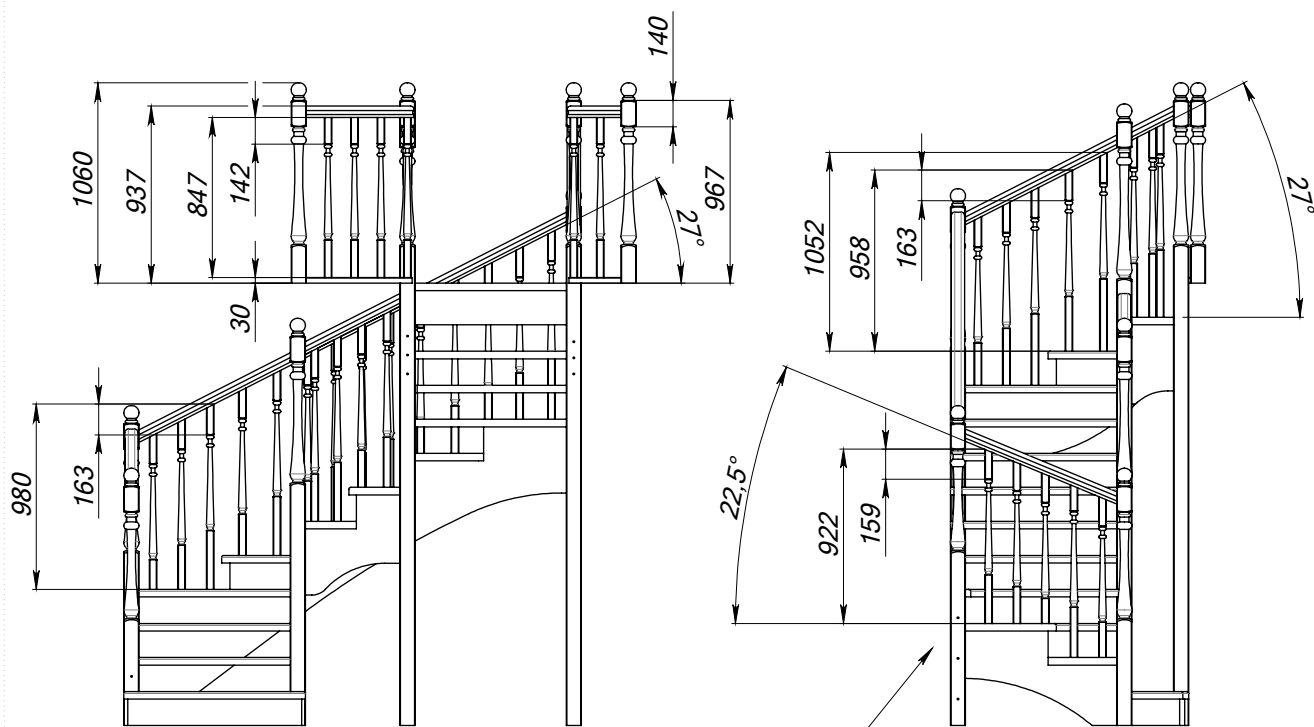
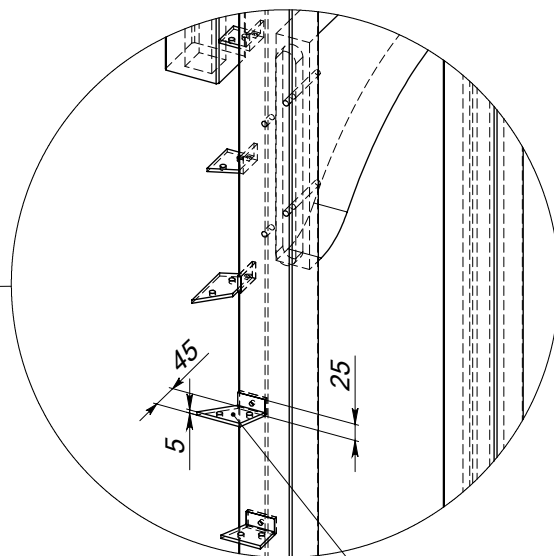
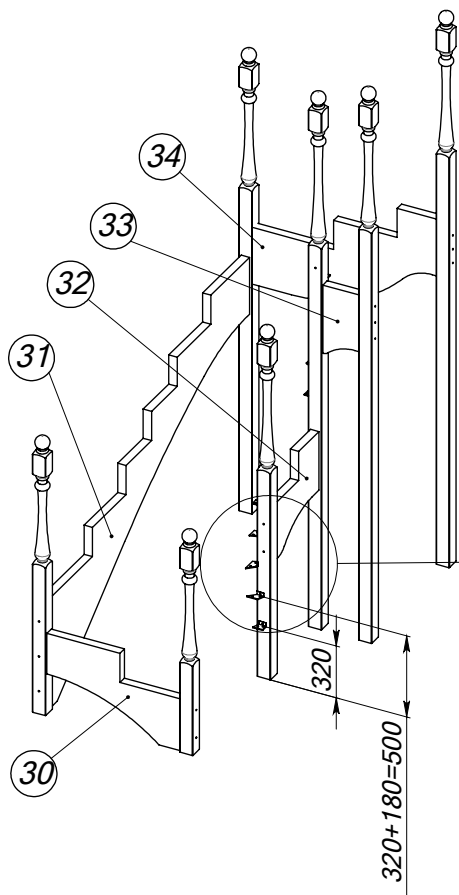
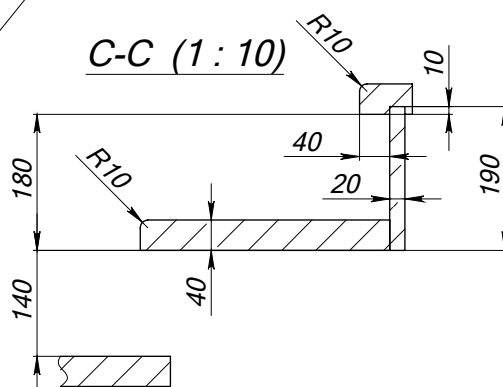


1. *Размеры для справок
2. Опорные столбы на металл. трубе 40x40
3. К полу крепить закладные под опорными столбами
4. Проступи при монтаже кладутся сверху на косоур и металл. уголок
5. Проступи крепить на саморезы под балясинами к косоуру
6. Кромка проступей со скруглением 10мм
7. К центр. столбам проступи крепить на металл. уголок
8. Косоуры со столбами крепить на шип, стягивать саморезами
9. Саморезы закрыть деревянными заглушками (не показаны)
10. Балясины к проступям крепить на шпильку с футоркой
11. Поручень с планкой поручня для крепления балясин сверху

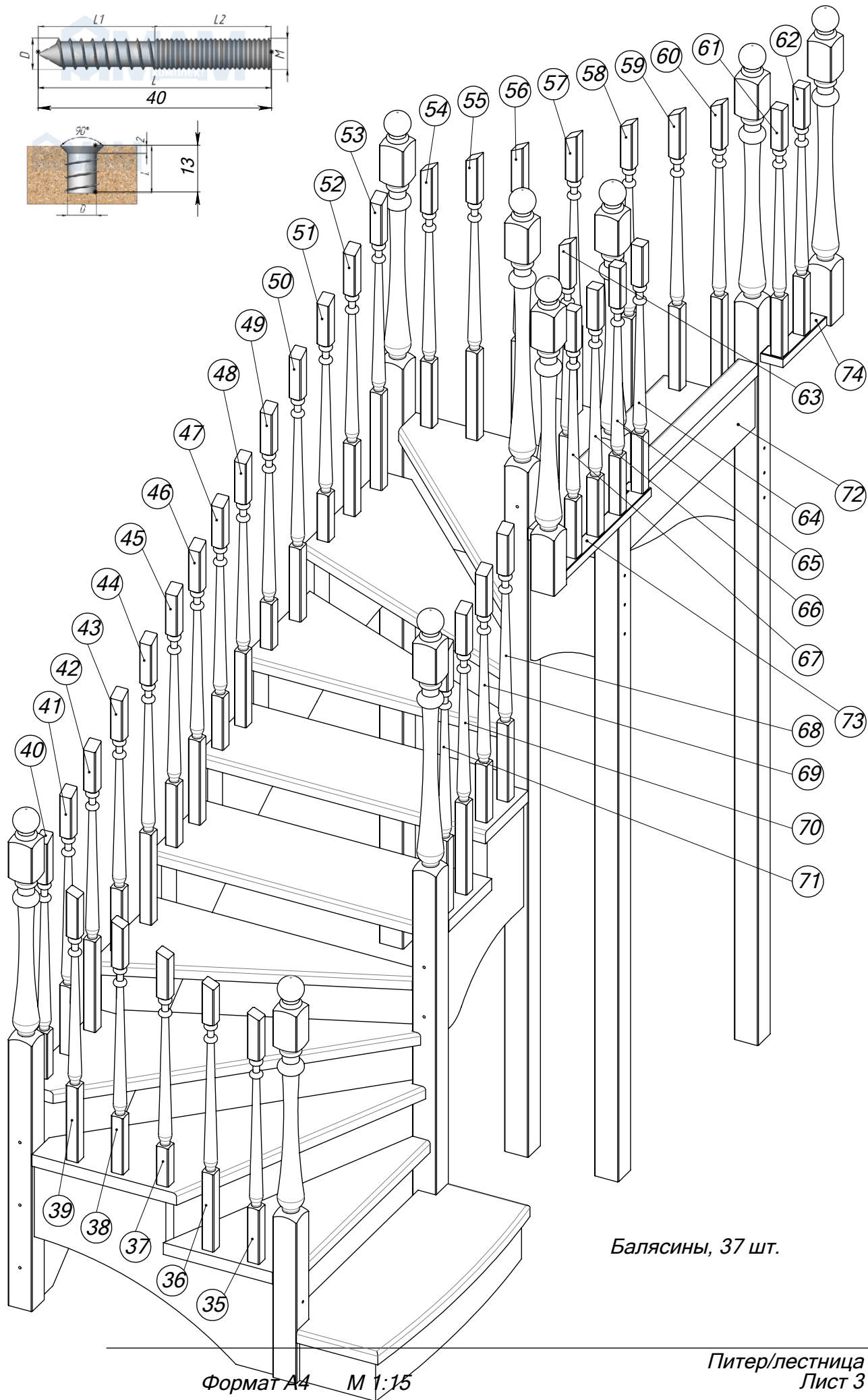


первый поручень и балясины под углом 22,5 град.,
остальные под углом 27 град.

C-C (1 : 10)



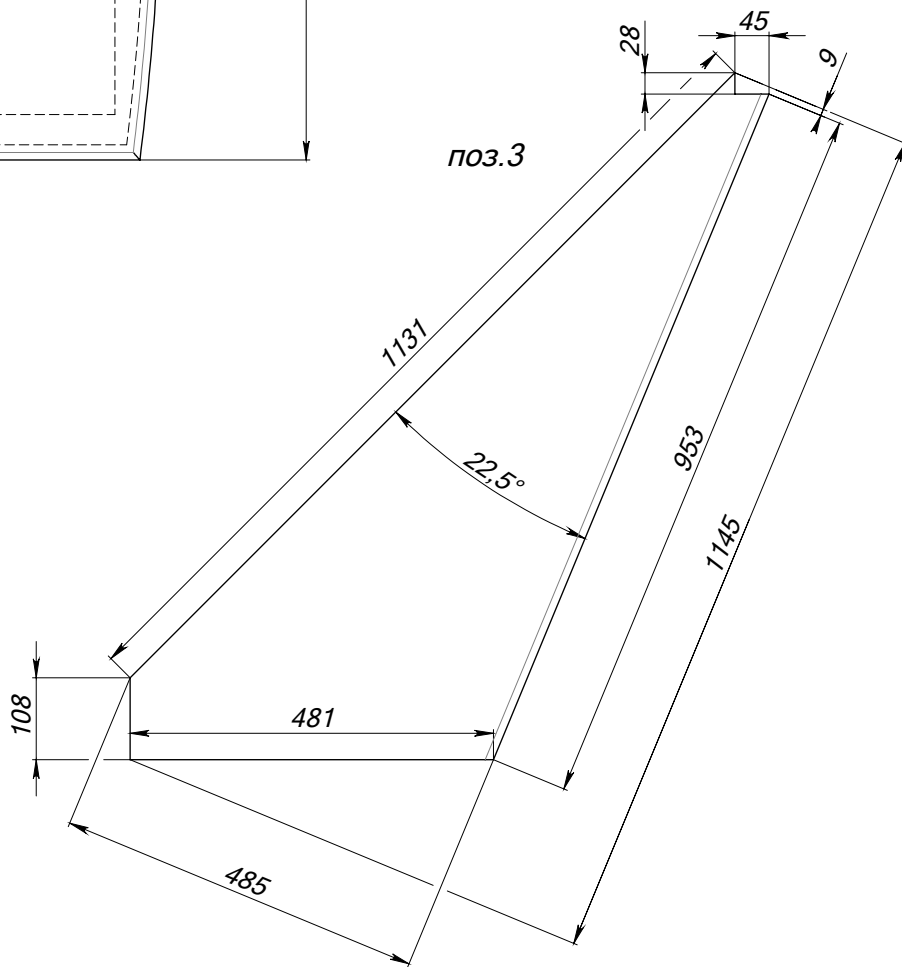
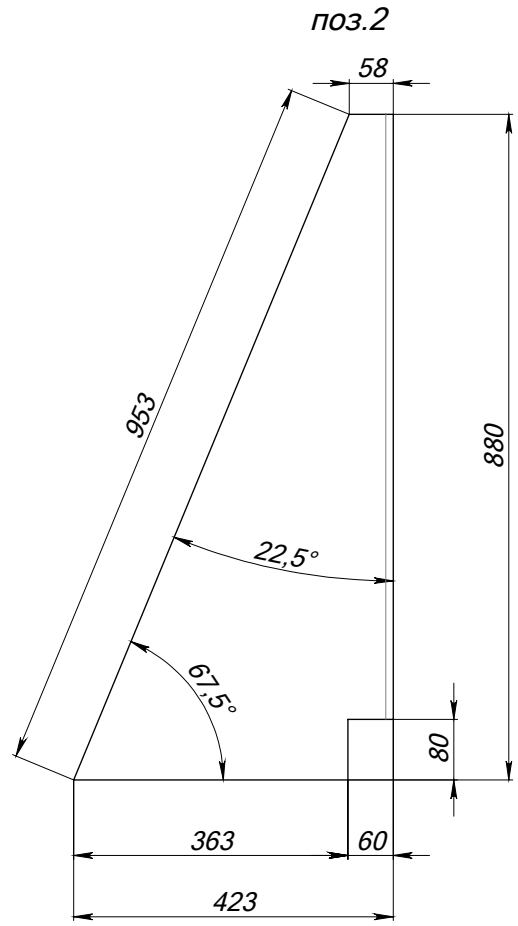
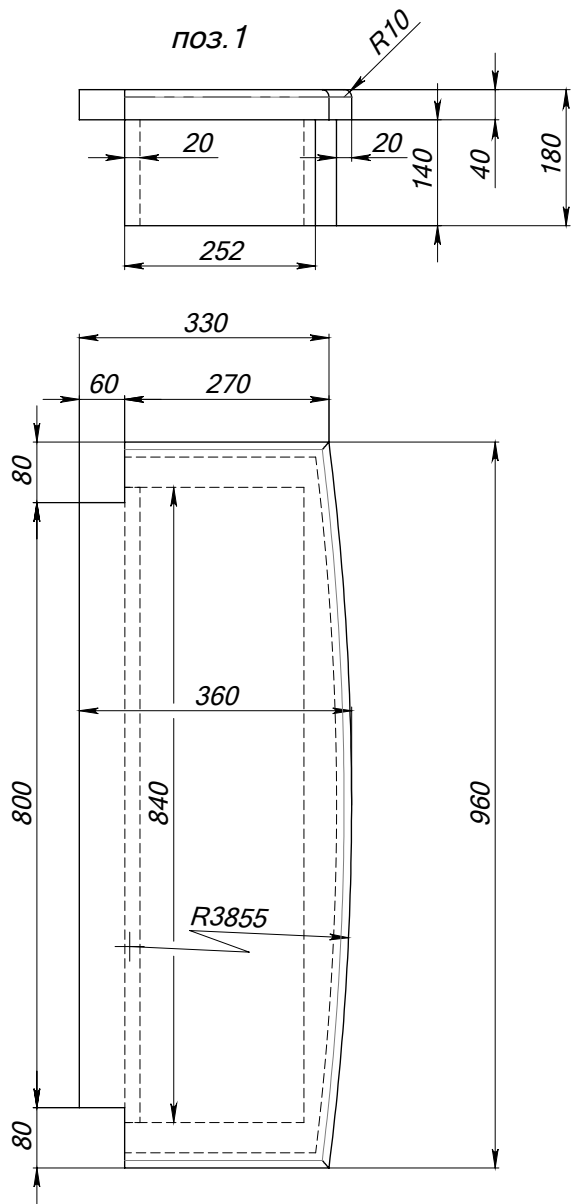
Металл. уголки 45x25x5
изготовить из стандартного
уголка 45x45x5. В проступи и столбе
выбрать паз 5мм по уголку.

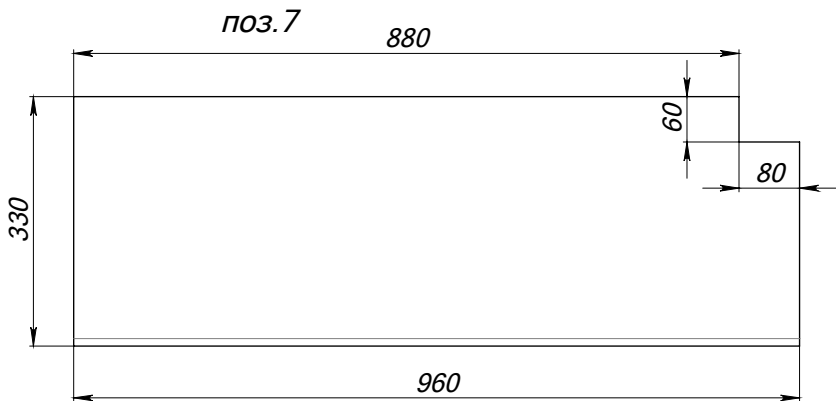
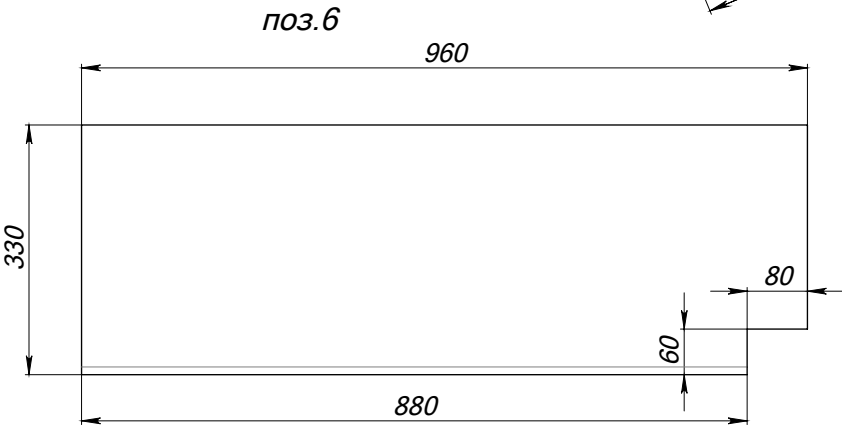
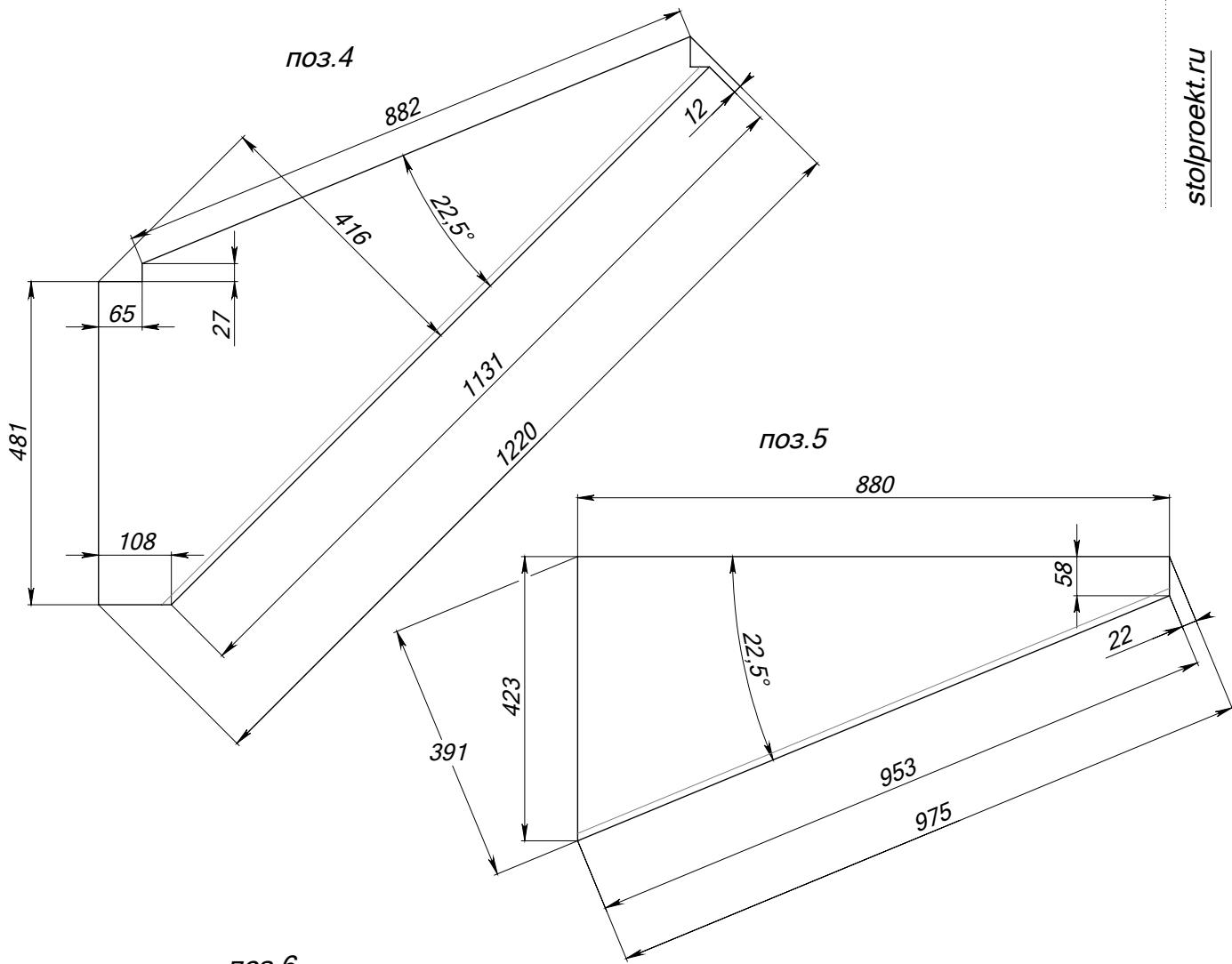


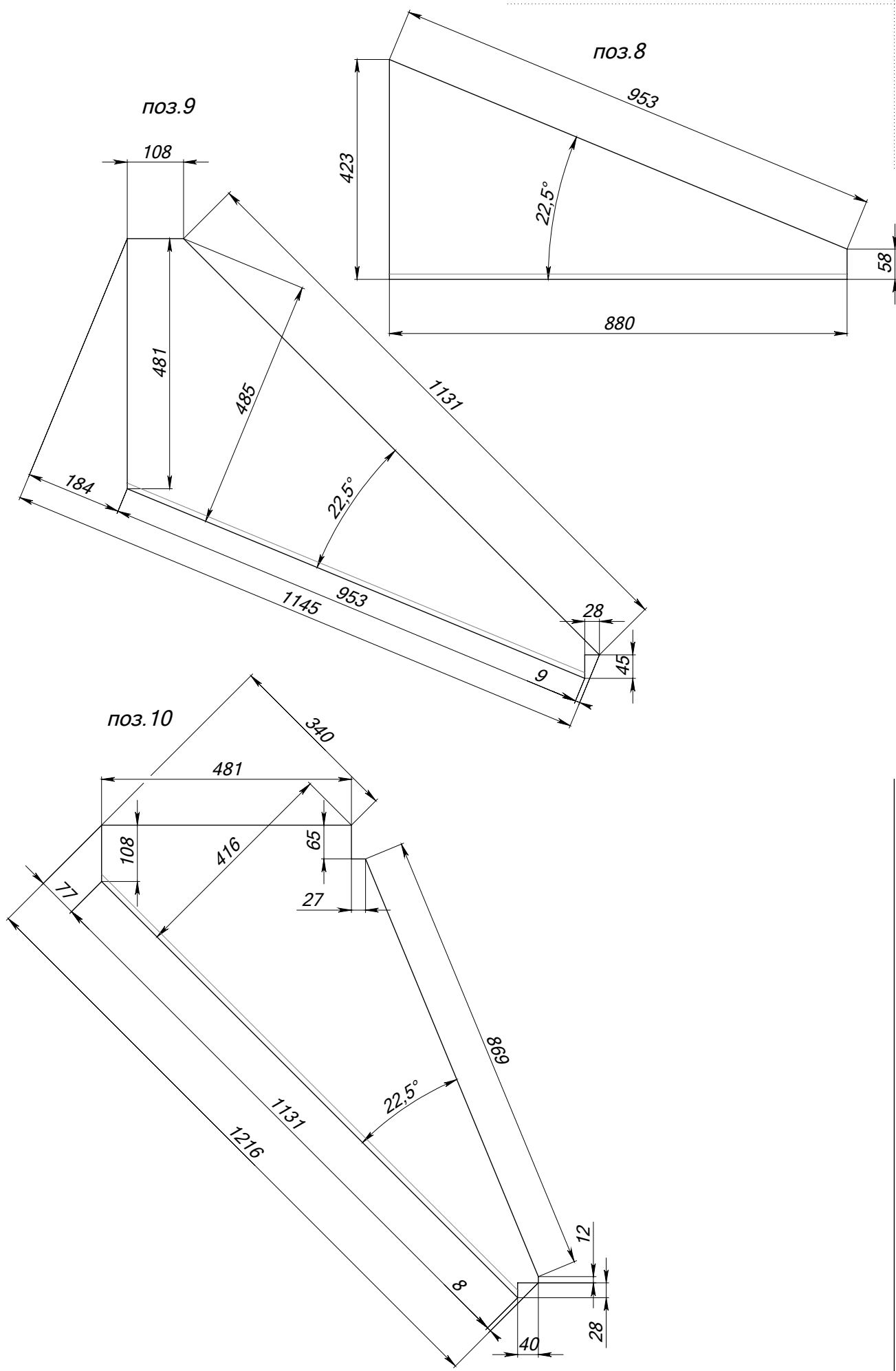
Балясины, 37 шт.

Формат А4 М 1:15

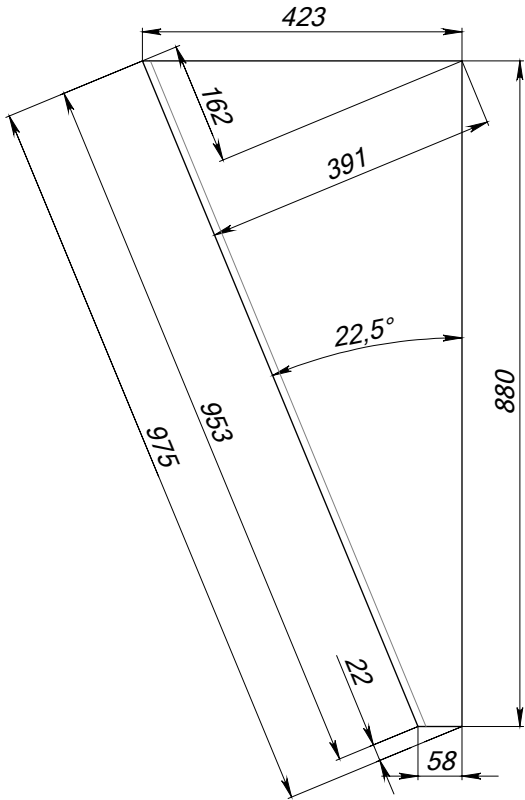
Питер/лестница
Лист 3



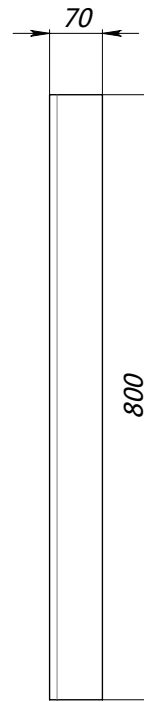




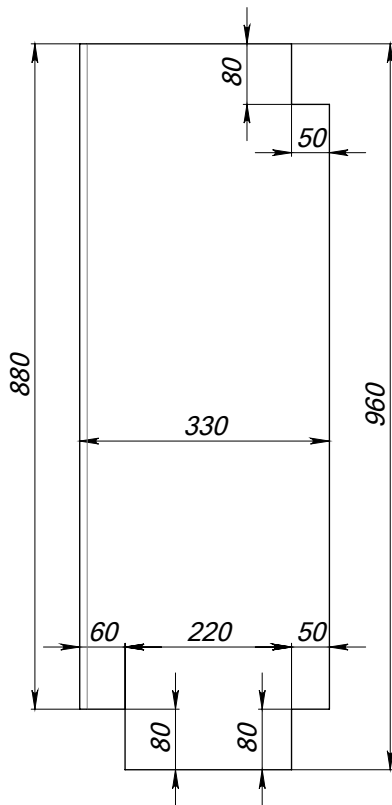
поз.11



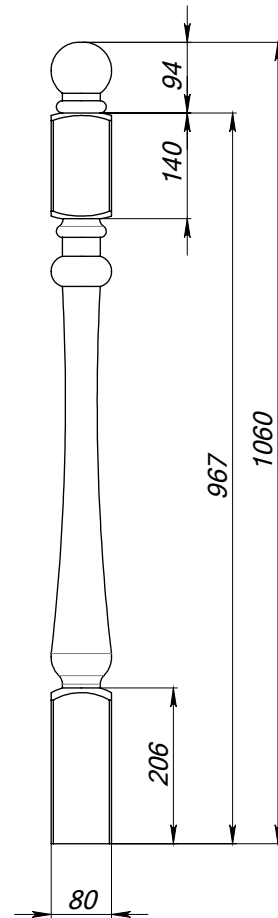
поз.13

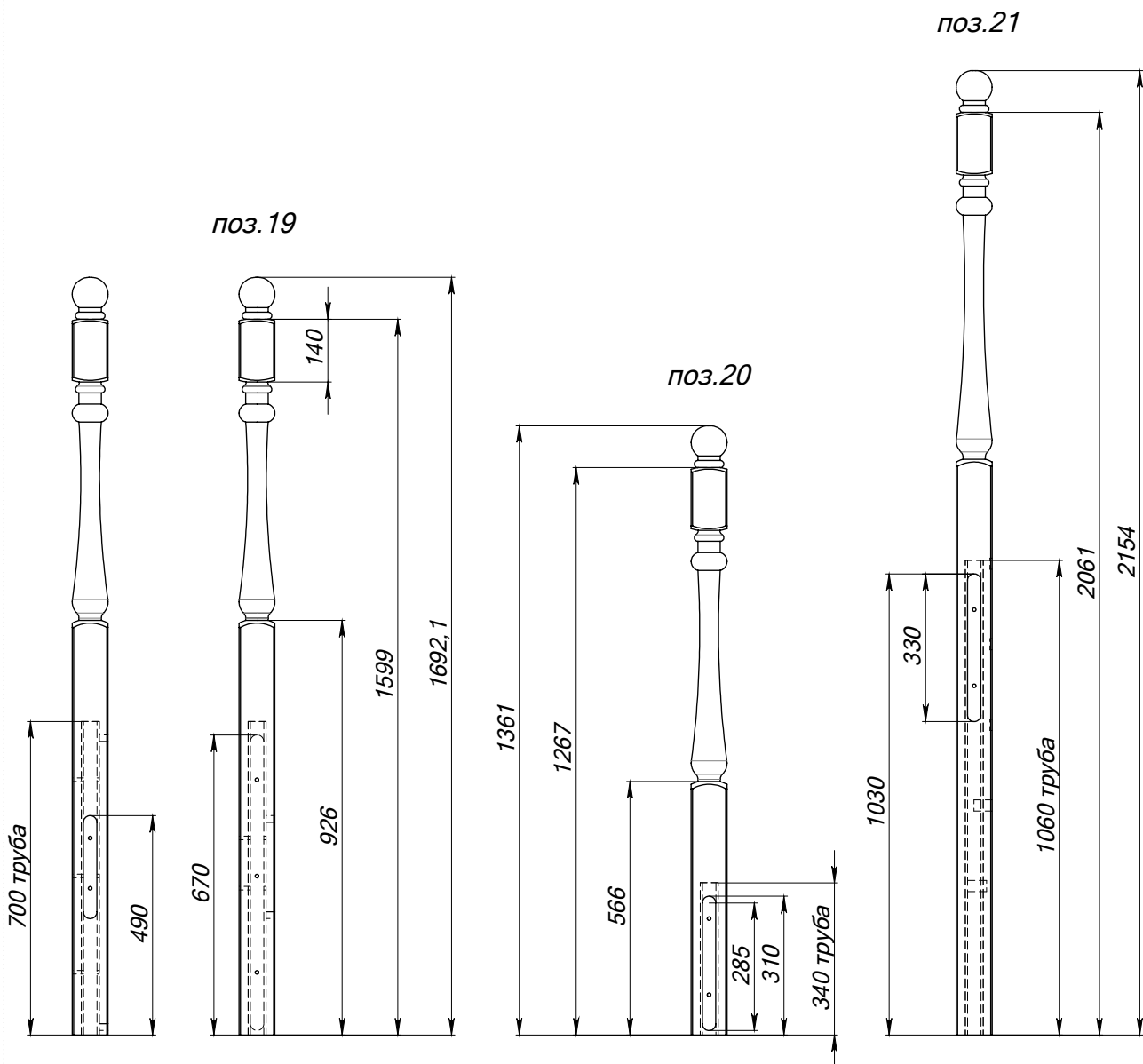


поз.12

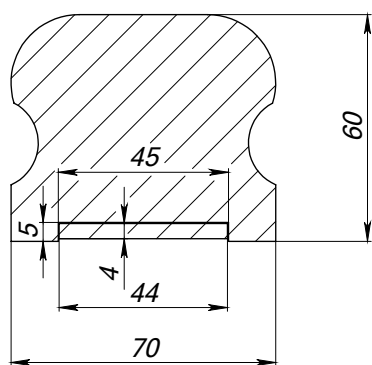


поз.17, 22



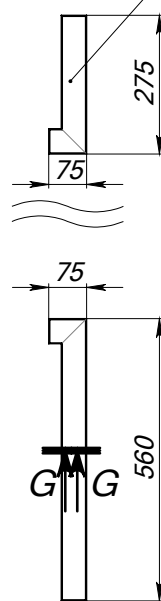


Масштаб 1 : 2

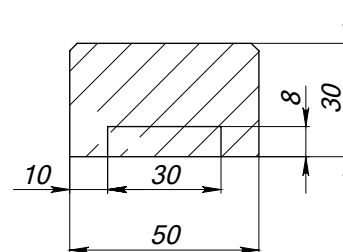


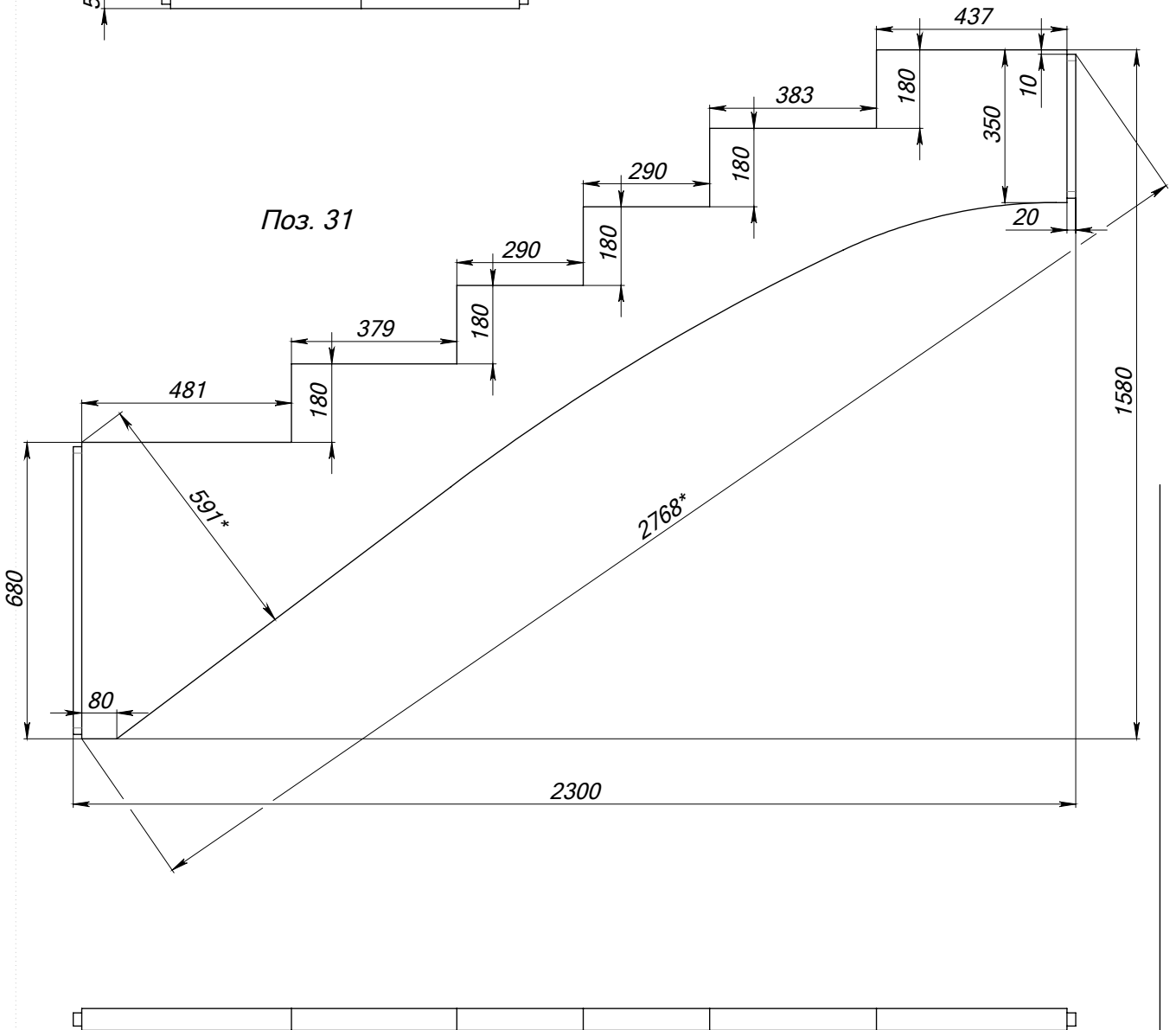
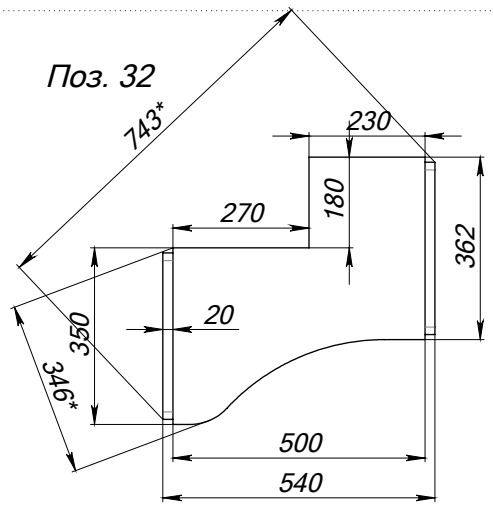
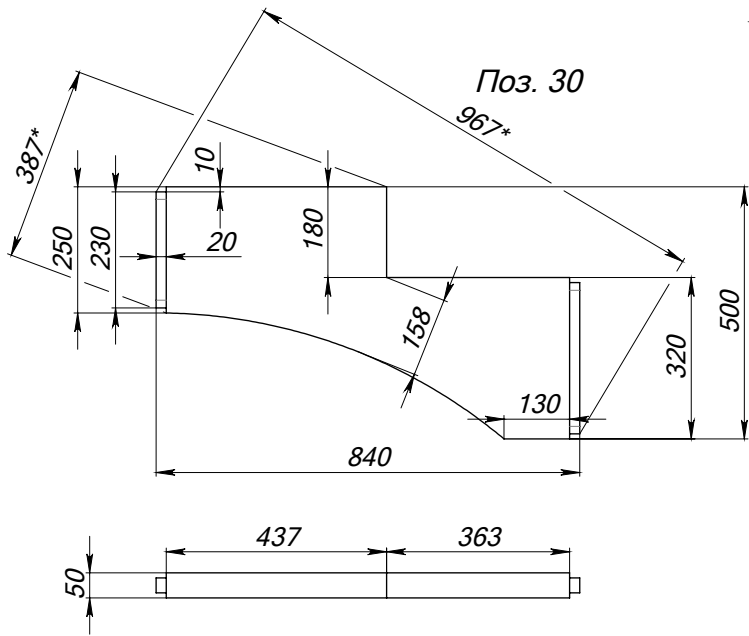
Поручень с планкой
размеры чистовые:
 поз.23 -865мм
 поз.24 -2537мм
 поз.25 -562мм
 поз.26 -247мм
 поз.27 -1235мм
 поз.28 -85x552мм
 (поз.29 -85x700мм
 размер неизвестен,
 дан с припуском)

поз.73, 74 Размер уточнить



G-G (1 : 2)





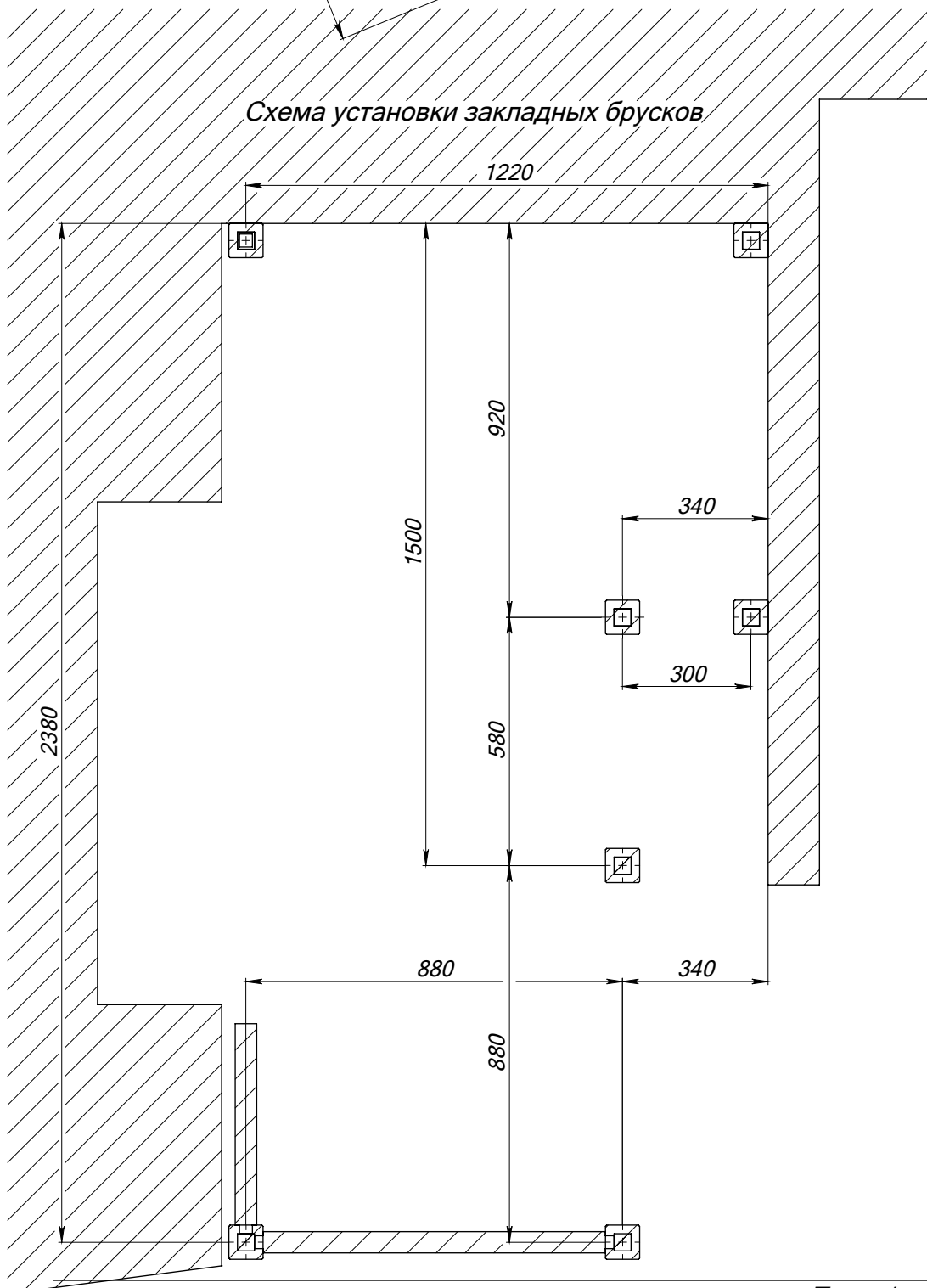
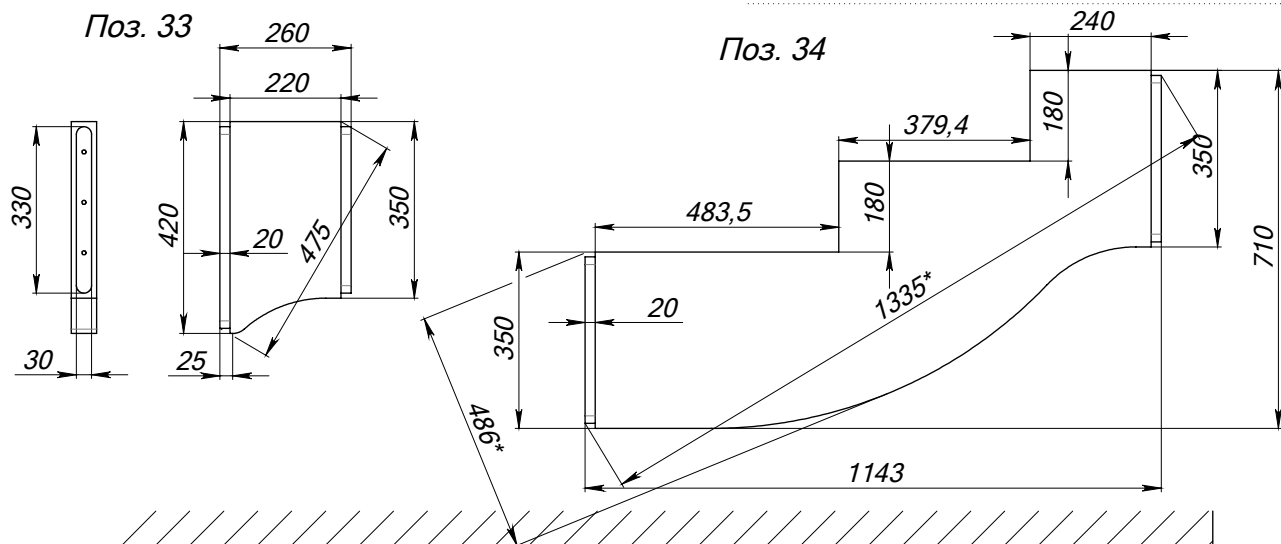


Схема установки закладных брусьев

